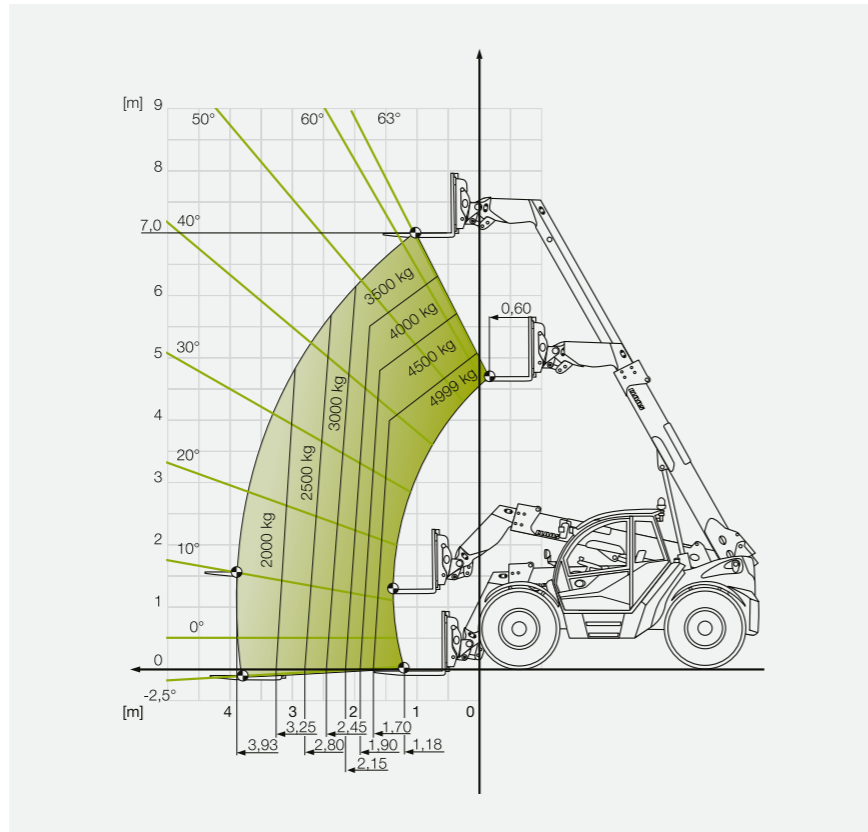


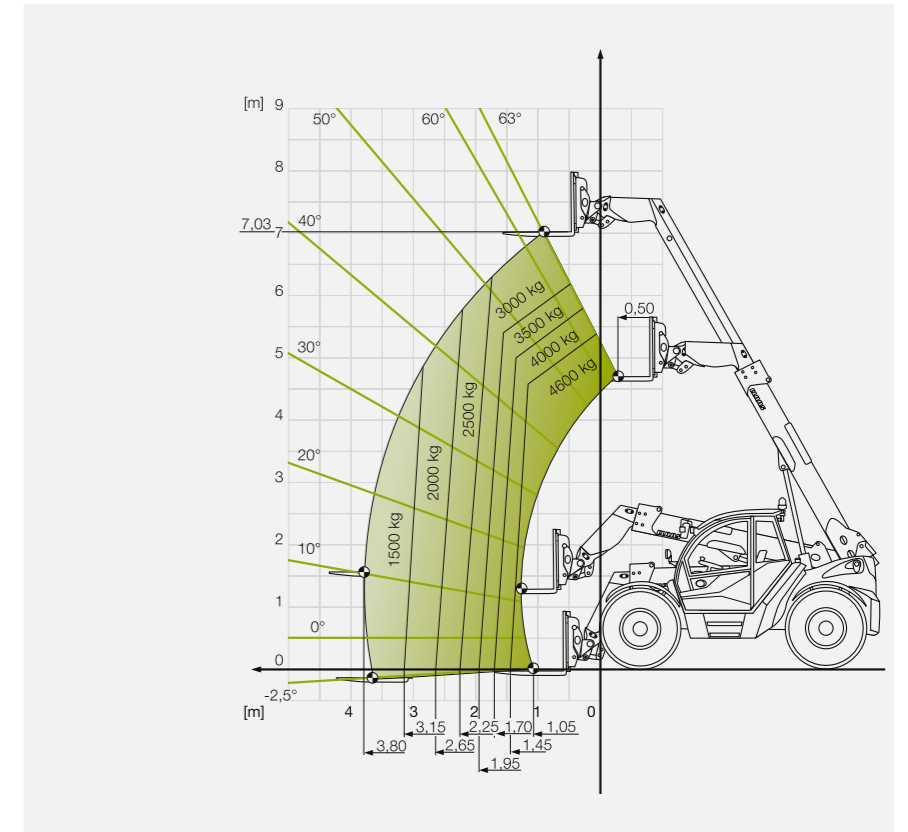
SCORPION 756 VARIPOWER

Lastdiagramm mit
Lastschwerpunkt (LSP) 600 mm



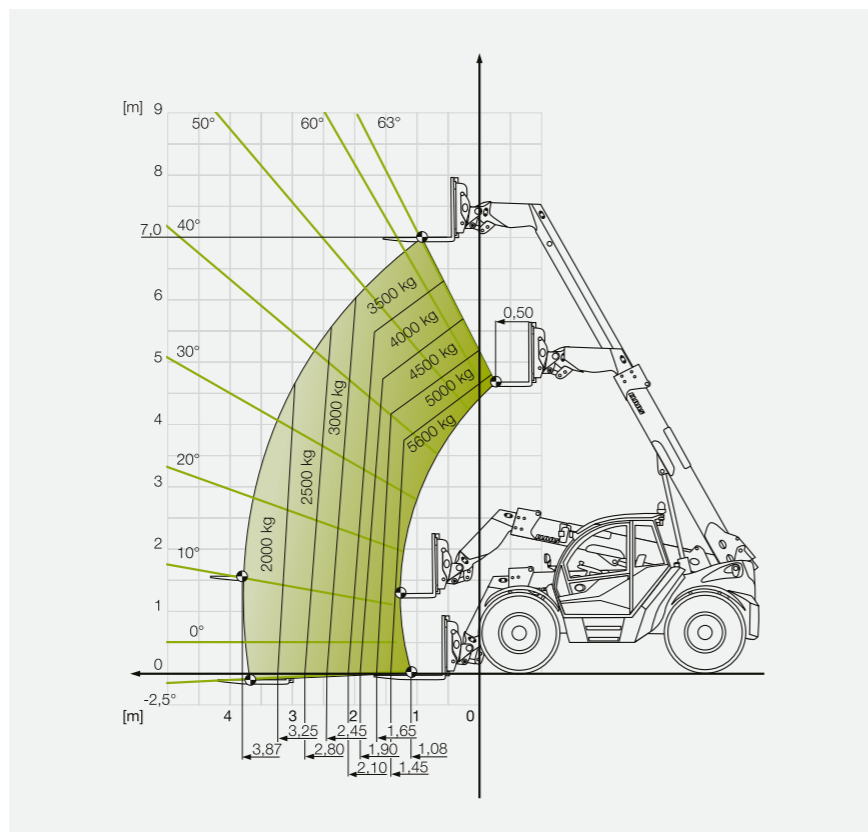
SCORPION 746 VARIPOWER

Lastdiagramm mit
Lastschwerpunkt (LSP) 500 mm



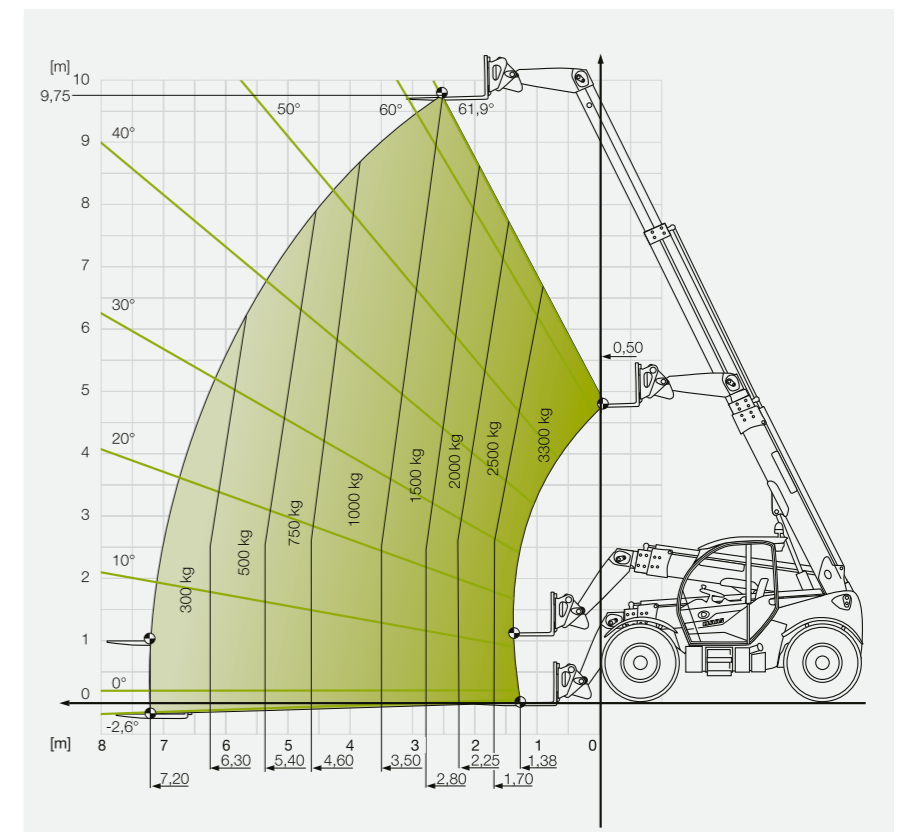
SCORPION 756 VARIPOWER

Lastdiagramm mit
Lastschwerpunkt (LSP) 500 mm



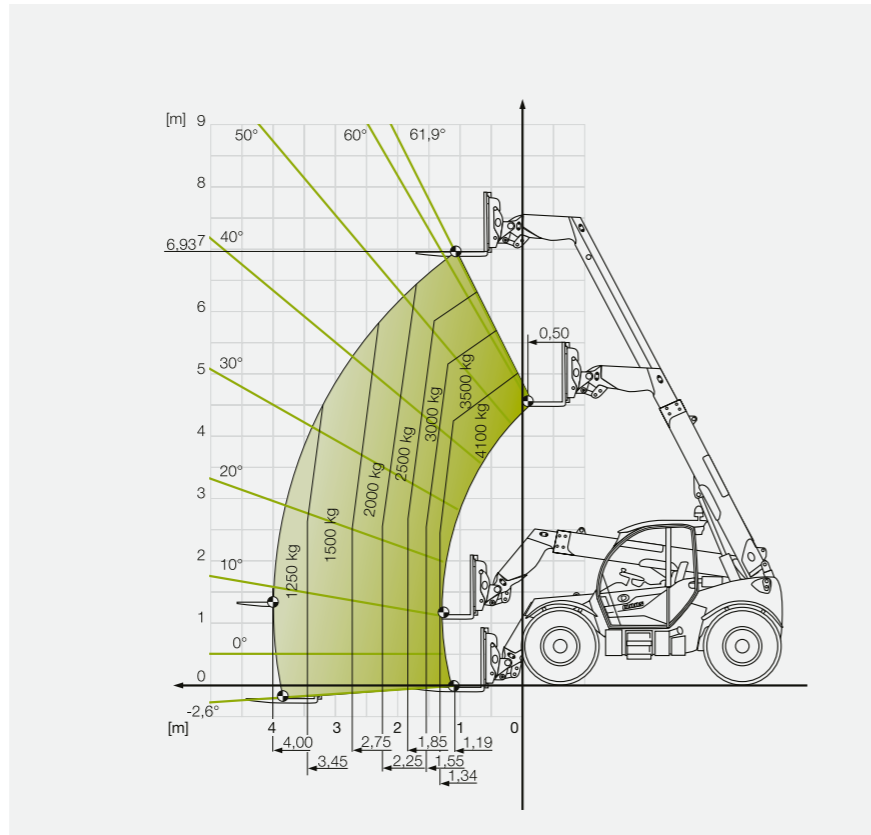
SCORPION 1033 / 1033 VARIPOWER

Lastdiagramm mit
Lastschwerpunkt (LSP) 500 mm



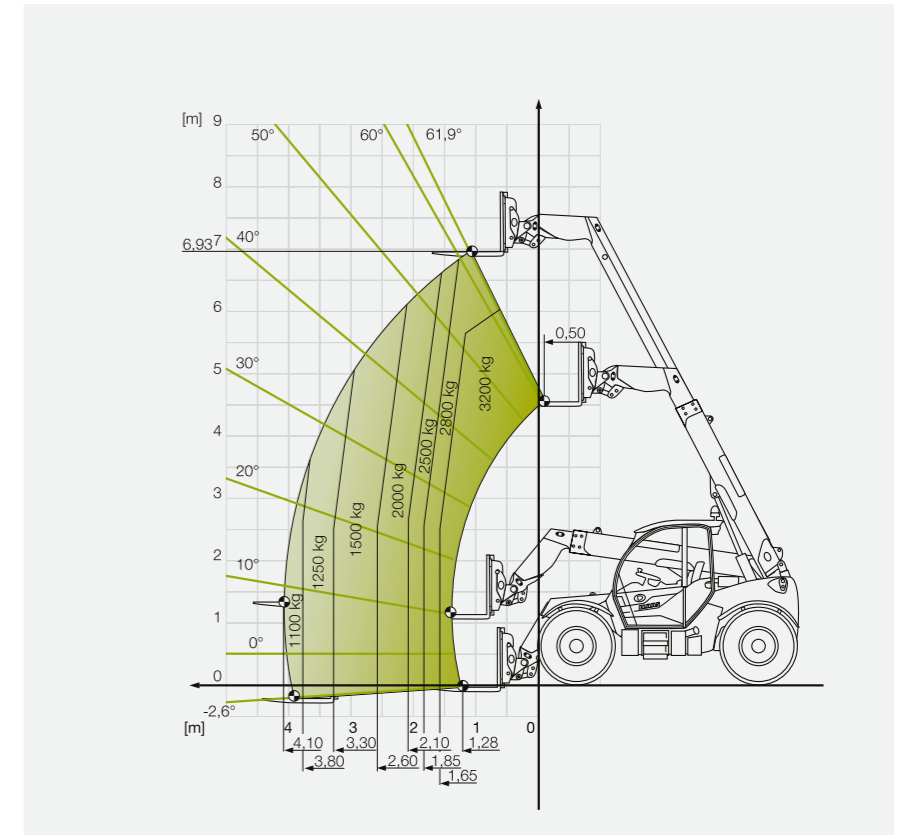
SCORPION 741 / 741 VARIPOWER

Lastdiagramm mit
Lastschwerpunkt (LSP) 500 mm



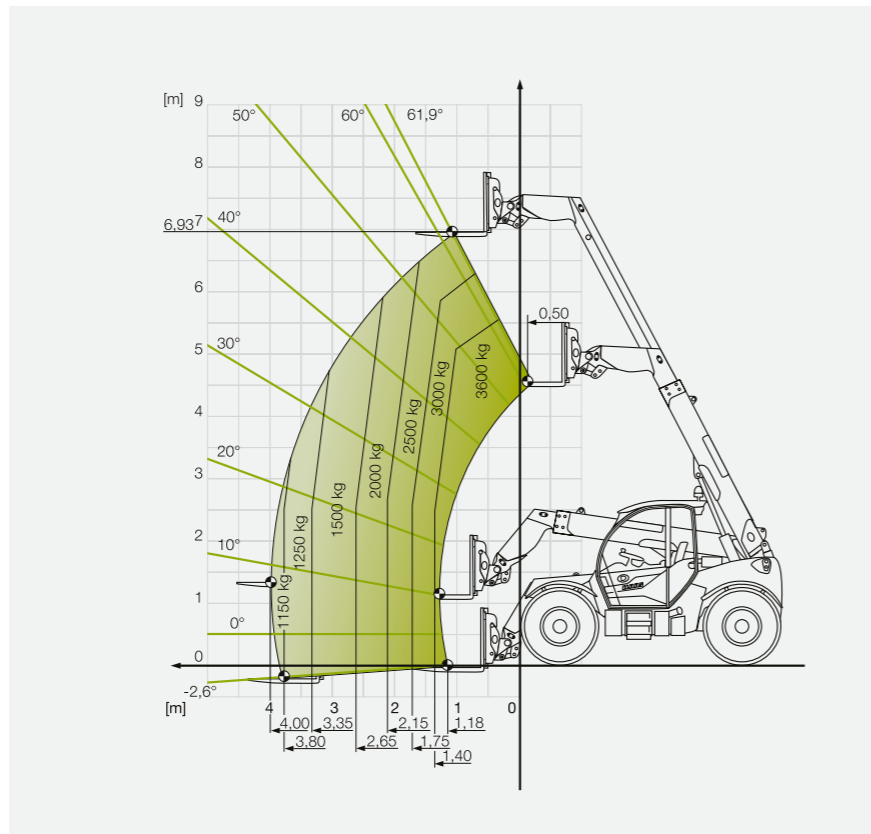
SCORPION 732 / 732 VARIPOWER

Lastdiagramm mit
Lastschwerpunkt (LSP) 500 mm



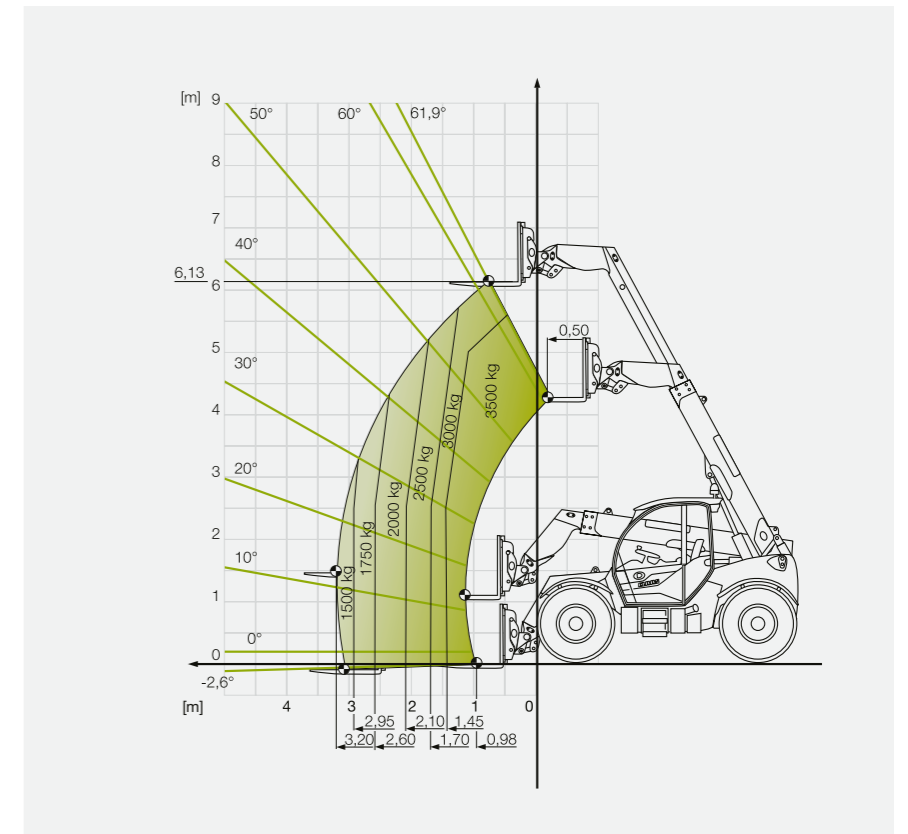
SCORPION 736 / 736 VARIPOWER

Lastdiagramm mit
Lastschwerpunkt (LSP) 500 mm



SCORPION 635 / 635 VARIPOWER

Lastdiagramm mit
Lastschwerpunkt (LSP) 500 mm



SCORPION		756	746	1033	741	736	732	635
Ladeanlage								
Hubkraft	kg	5600	4600	3300	4100	3600	3200	3500
Hubhöhe	mm	7030	7030	9750	6930	6930	6930	6130
Druckentlastung dritter Steuerkreis		○	○	○	○	○	○	○

Motor – Stage IV								
Hersteller		Deutz	Deutz	Deutz	Deutz	Deutz	Deutz	Deutz
Typ		TCD 4.1 L4	TCD 3.6 L4	TCD 3.6 L4	TCD 3.6 L4	TCD 3.6 L4	TCD 3.6 L4	TCD 3.6 L4
Bauart / Anzahl der Zylinder		R 4	R 4	R 4	R 4	R 4	R 4	R 4
Hubraum	cm³	4038	3621	3621	3621	3621	3621	3621
Leistung bei 2400 U/min (ECE R 120) ¹	kW/PS	115/156	100/136	100/136	100/136	100/136	100/136	100/136
Max. Drehmoment bei 1600 U/min	Nm	609	500	500	500	500	500	500
Abgasnachbehandlung Stage IV (Tier 4)		DOC + DPF + SCR	DOC + SCR	DOC + SCR	DOC + SCR	DOC + SCR	DOC + SCR	DOC + SCR

Arbeitshydraulik								
Zahnradpumpe, Drosselsteuerblock ²	l/bar	–	–	106/270 ⁴	106/270 ⁴	106/270 ⁴	106/240 ⁴	106/240 ⁴
LS-Pumpe, LUDV-Ventile ³	l/bar	max. 200/270 ⁴	max. 200/240 ⁴	160/270 ⁵	160/270 ⁵	160/270 ⁵	160/240 ⁵	160/240 ⁵
Steuergerät		4-fach (Serie), 5-fach (optional)		4-fach (Serie), 5-fach (optional)				

Fahrtrieb								
Hydrostatisch		VARIPOWER PLUS	VARIPOWER	VARIPOWER ³ / Hydrostat ²	VARIPOWER ³ / Hydrostat ²	VARIPOWER ³ / Hydrostat ²	VARIPOWER ³ / Hydrostat ²	VARIPOWER ³ / Hydrostat ²
Arbeitsstufen ⁶	km/h	0-15/0-30/ 0-40 ⁷	0-15/0-30/ 0-40 ⁷	0-15/0-30/ 0-40 ⁷	0-15/0-30/ 0-40 ⁷	0-15/0-30/ 0-40 ⁷	0-15/0-30/ 0-40 ⁷	0-15/0-30/ 0-40 ⁷
Endgeschwindigkeit max. ⁸	km/h	30/40 ¹	30/40 ¹	30/40 ¹	30/40 ¹	30/40 ¹	30/40 ¹	30/40 ¹
SMART ROADING		●	●	●	●	●	●	●

Tankvolumen								
Kraftstofftank – Dieseldieselkraftstoff	l	205	205	150	150	150	150	150
Harnstofftank	l	20	10	10	10	10	10	10
Hydrauliköl – Gesamtmenge	l	150	150	140	140	140	140	140

Achsen								
Vorderachse		Planeten Lenktriebachse			Planeten Lenktriebachse			
Hinterachse		Pendelnd gelagerte Planetenachse			Pendelnd gelagerte Planetenachse			
Pendelwinkel	Grad	10			11			
Differentialsperre vorn		Sperrdifferential 100%			Selbstsperrdifferential 45%			
Lenkeinschlag	Grad	35	35	35	35	35	35	35
Niveaueausgleich + / –	Grad	–	–	8	–	–	–	–

Betriebsbremse								
Bauart		fußbetätigte hydraulische Fremdkraftbremse (geschlossene, nasse Lamellenbremse)			fußbetätigte hydraulische Lamellenbremse (geschlossen, nass)			
Einbauort		Vorder- und Hinterachse			Vorderachse			

Feststellbremse								
Bauart		elektrohydraulische Lamellenbremse			elektrohydraulische Lamellenbremse			
Einbauort		Federspeicher in der Vorderachse (wirkt über die Gelenkwelle auch auf die Hinterachse)			Federspeicher in der Vorderachse (wirkt über die Gelenkwelle auch auf die Hinterachse)			

Gewichte								
Leergewicht VARIPOWER Ausstattung ⁹	kg	11500	8995	8230	7640	7420	7585	7510
Leergewicht (ohne VARIPOWER Ausstattung) ¹⁰	kg	–	–	8050	7460	7130	7280	7320
Maximal zulässiges Gesamtgewicht	kg	13000	12000	8600	8600	8600	8600	8600

● Serie ○ Option □ Verfügbar – Nicht verfügbar

SCORPION		756	746	1033	741	736	732	635
SMART LOADING / Elektronikkompetenz								
Schauflerrückführung		○	○	○ ³	○ ³	○ ³	○ ³	○ ³
Wiegesystem		○	○	○ ³	○ ³	○ ³	○ ³	○ ³
DYNAMIC POWER		○	○	–	–	–	–	–
Feinsteuerung der Arbeitshydraulik		○	○	–	–	–	–	–
TELEMATICS		○	○	○	○	○	○	○

SCORPION		756	746	1033	741	736	732	635
Reifengrößen								
Fahrzeugbreite¹¹								
405/70-20 Mitas MPT 01, AS-Profil	m	–	–	2,33	2,33	2,33	2,33	2,33
405/70-24 Mitas MPT 01, AS-Profil	m	–	–	2,33	2,33	2,33	2,33	2,33
405/70-24 Mitas MPT 04, AS-Profil	m	–	–	2,33	2,33	2,33	2,33	2,33
405/70 R 24 Dunlop SPT9, Mehrzweckprofil	m	–	–	2,33	2,33	2,33	2,33	2,33
460/70 R 24 Firestone Duraforce Utility, Industrieprofil	m	2,51	2,51	2,39	2,39	2,39	2,39	2,39
460/70 R 24 Michelin XMCL, AS-Profil	m	2,51	2,51	2,39	2,39	2,39	2,39	2,39
460/70 R 24 Alliance A580, AS-Profil	m	2,52	2,52	2,39	2,39	2,39	2,39	2,39
460/70 R 24 Michelin Bibload	m	2,52	2,52	2,39	2,39	2,39	2,39	2,39
500/70 R 24 Alliance A580, AS-Profil	m	2,52	2,52	–	2,44	2,44	–	–
500/70 R 24 Michelin XMCL, AS-Profil	m	2,52	2,52	–	2,43	2,43	–	–
500/70 R 24 Firestone Duraforce Utility, Industrieprofil	m	2,52	2,52	–	2,43	2,43	–	–
600/55-26.5 Alliance I-3 16PR, AS-Profil	m	2,54	2,54	–	–	–	–	–

¹ Nach ISO 14396

² Gilt für alle SCORPION Modelle der Basisklasse

³ Gilt für alle SCORPION Modelle mit VARIPOWER Ausstattung (Komfortklasse)

⁴ Bei 2300 U/min

⁵ Bei 1900 U/min

⁶ Bei einer max. Endgeschwindigkeit von 30 km/h in Kombination mit VARIPOWER PLUS / VARIPOWER Fahrtrieb beträgt der Geschwindigkeitsbereich Schildkröte 0-22 km/h.

⁷ Alle VARIPOWER Modelle sind auch als 30-km/h-Variante verfügbar

⁸ Alle Modelle sind, unabhängig von der Getriebeausstattung, als 20-km/h-Version verfügbar

⁹ Gilt für Ausstattungsvariante VARIPOWER mit Standardpalettengabel, ohne Fahrer, mit vollem Dieseltank und Minimalausstattung, Bereifung: Michelin XCML 460/70-24

¹⁰ Gilt mit Standardpalettengabel, ohne Fahrer, mit vollem Dieseltank und Minimalausstattung, Bereifung: Mitas MPT 01 405/70-24

¹¹ Über Reifen

CLAAS ist ständig bemüht, alle Produkte den Anforderungen der Praxis anzupassen. Deshalb sind Änderungen vorbehalten. Angaben und Abbildungen sind als annähernd zu betrachten und können auch nicht zum serienmäßigen Lieferumfang gehörende Sonderausstattungen enthalten. Dieser Prospekt wurde für den weltweiten Einsatz gedruckt. Bitte beachten Sie bezüglich der technischen Ausstattung die Preisliste Ihres CLAAS Vertriebspartners. Bei den Fotos wurden zum Teil Schutzvorrichtungen abgenommen. Dies erfolgte lediglich, um die Funktion deutlich zu machen, und darf keinesfalls eigenmächtig erfolgen, um Gefährdungen zu vermeiden. Insoweit sei auf die jeweiligen Hinweise im Bedienerhandbuch verwiesen. Alle technischen Angaben zu Motoren beziehen sich grundsätzlich auf die europäische Richtlinie zur Abgasregulierung: Stage. Die Nennung der Tier-Norm dient in diesem Dokument ausschließlich der Information und der besseren Verständlichkeit. Eine Zulassung für Regionen, in denen die Abgasregulierung über Tier geregelt ist, kann hierdurch nicht unterstellt werden.

● Serie ○ Option □ Verfügbar – Nicht verfügbar

SCORPION			756	746	1033	741	736	732	635
Maße									
A	Länge inkl. Werkzeugträger	mm	5030	5002	4950	4752	4752	4752	4452
B	Gesamtbreite (ohne Spiegel)	mm	2521 ¹	2514 ¹	2380 ¹	2380 ¹	2380 ¹	2380 ¹	2380 ¹
C	Breite der Kabine (außen)	mm	969	969	941	941	941	941	941
D	Spurbreite	mm	2040	1950-2040 ²	1920	1920	1920	1920	1920
E	Gesamthöhe (ohne Rundumleuchte)	mm	2655	2590	2465	2465	2465	2465	2465
F	Radstand mittig	mm	2950	2950	2850	2850	2850	2750	2750
G	Bodenfreiheit	mm	410	410	405	405	405	405	405
H	Wenderadius über Räder ³	mm	3902	3833	3906	3906	3906	3812	3812
I	Abstand Mitte Vorderrad zu Vorderseite Werkzeugträger	mm	1177	1177	1471	1272	1272	1372	1073
J	Abstand Mitte Hinterrad zum Heck der Maschine (ohne Anhängerkupplung)	mm	977	977	784	784	784	784	784
K	Höhe bis zum Teleskopanlenkpunkt im Rahmen	mm	1693	1693	1530	1530	1530	1530	1530
L	Hinterer Anfahrwinkel	Grad	32	32	46	46	46	46	46
M	Einkippwinkel Palettengabel unten	Grad	20	20	12	13	13 ⁴	13 ⁴	13
N	Auskippwinkel Palettengabel bei max. Überladehöhe	Grad	44	42	20	44	44 ⁵	44 ⁵	44
	Totaler Drehwinkel Werkzeugträger	Grad	152	152	126	150	150 ⁶	150 ⁶	150

¹ 460/70 R 24

² Ggf. auch abhängig von der jeweiligen Bereifung

³ Theoretischer Wert, Wenderadius variiert je nach Bereifung

⁴ Bei S-Kinematik: 14 Grad

⁵ Bei S-Kinematik: 19 Grad

⁶ Bei S-Kinematik: 126 Grad

